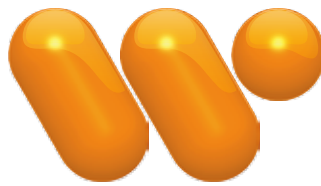


UÇAK İKAZ LAMBALARI

LUXSOLAR PATLAMAYA DAYANIKLI ORTA
YOĞUNLUKLU UÇAK İKAZ LAMBASI
MIOL - B - Ex / MIOL - C - Ex



wetra

AWL - MIOL - Ex

UÇAK İKAZ LAMBALARI

info@ucakikazlambasi.com.tr - www.ucakikazlambasi.com.tr - tel. +90 216 415 80 87

UÇAK İKAZ LAMBALARI

MIOL - B - Ex / MIOL - C - Ex

ANAHTAR ÖZELLİKLER

- LED Teknolojisi ile üretilmiştir
- MIOL-B için yanıp sönen KIRMIZI, 2.000cd gece modu
- MIOL-C için sürekli yanan KIRMIZI, 2.000cd gece modu
- Uzun ömürlü >10 + yıl ömür
- Düşük enerji tüketimli
- Stabilize ışık çıkışı
- Hafif ve kompakt
- Düşük rüzgar yük faktörü
- Alarm/uzaktan kumanda sistemi
- Kolay kurulum
- RF dalga yaymaz
- Işık çıkışı hizalama cihazı
- Lamba Patenti (EU 001929910-0001; Canada 145189; USA D673,474)
- Paslanmaz çelik lamba tutturma aparatı
- Patlamaya dayanıklı sertifikasyon: INERIS 01ATEX0019x
- ATEX uygulaması: II 2GD Exde IIC T4 Gb

OPTİK ÖZELLİKLERİ

- -0,5° ve +4° de Cd emisyon
- Yatay ışınım 360°
- Dikey ışınım hızı 4°
- PMMA lens

SEÇENEKLER

- İkiz sürümü: Aynı sistemde iki ayrı galvanik devre
- Güç Kaynağı AC veya DC
- GPS (Küresel Konumlama Sistemi) senkronizasyon
- Kızılötesi ışınım

ELEKTRİK ÖZELLİKLERİ

- MIOL-B (@ 20fpm) için ortalama güç tüketimi: 9W
- MIOL-B (@ 40fpm) için ortalama güç tüketimi: 12W
- MIOL-B (@ 60fpm) için ortalama güç tüketimi: 15W
- MIOL-C (sabit yanma) için ortalama güç tüketimi: 54W
- Sabit akımlı Led beslenimi
- Yıldırıma karşı korunaklı

MEKANİK ÖZELLİKLER

- Boyalı RAL 7035 alüminyum gövde lamba
- Borosilikat cam kubbe koruma
- Koruma sınıfı IP65
- Çalışma sıcaklığı: -52°C ile +60°C
- Depolama sıcaklığı aralığı: -45°C ile +55°C
- Lamba birim ağırlığı: 15kg

UYGULAMA ALANLARI

- Egzoz - Baca - Kule Vinç - Parlayıcı Sistemler
- Denizaşırı Platform
- Kimyasal ve Petrokimyasal Tesis

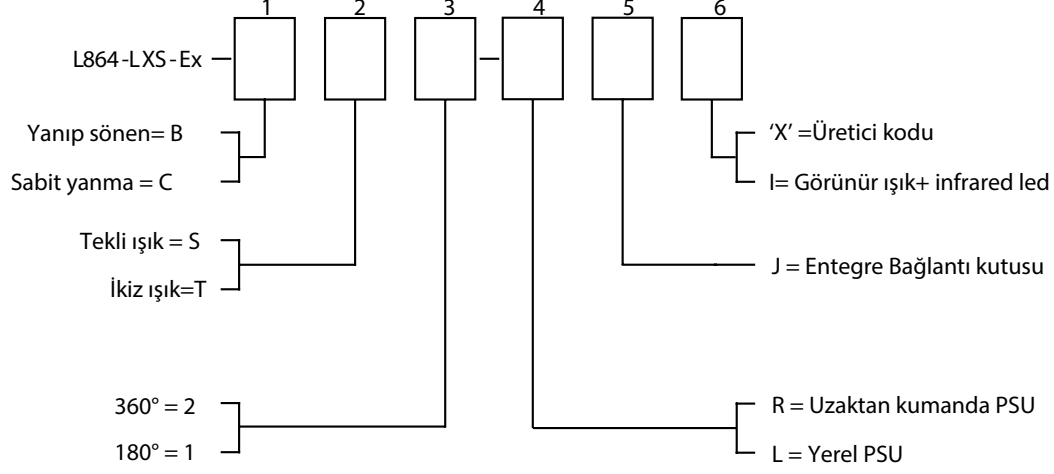
ULUSLARARASI YÖNETMELİK

- ICAO Havaalanları -Annex 14 Cilt 1, 6. Baskı, Temmuz 2013 Bölüm 6: Orta yoğunluk, Tip B yanıp sönen ikaz ışığı MIOL-B tipi veya Tip C sabit yanan ikaz ışığı MIOL-C tipi
- FAA AC150/5345-43F E.B. #67 Lamba tipi L-864 veya ikiz L-864
- DGAC / STAC onay no. 2013A048
- CE İşareti
- ATEX

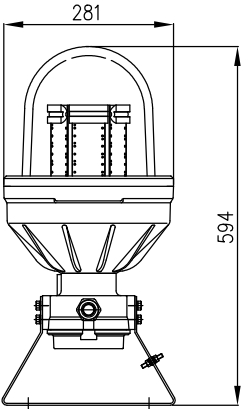
UÇAK İKAZ LAMBALARI

MIOL - B - Ex / MIOL - C - Ex

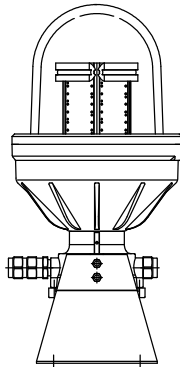
SİPARİŞ KODU



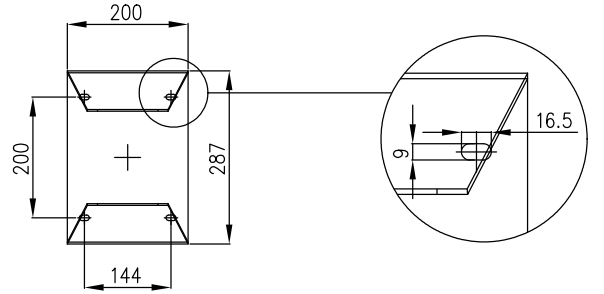
LAMBA ÖNDEN GÖRÜNÜM



LAMBA YANDAN GÖRÜNÜM

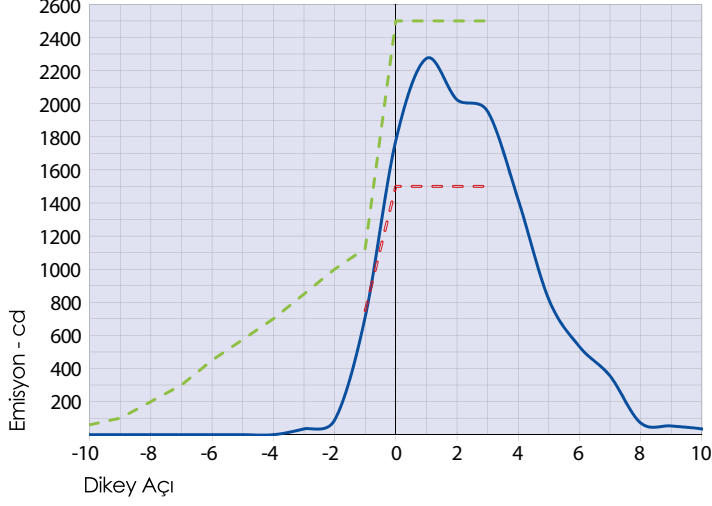


MONTAJ DETAYLARI



UÇAK İKAZ LAMBALARI

MIOL - B - Ex / MIOL - C - Ex



AWL - MIOL - EX

SERTİFİKALAR



ÖZELLİKLER



GENEL UYGULAMALAR

