

# UÇAK İKAZ LAMBALARI

LUXSOLAR PATLAMAYA KARŞI DAYANIKLI ORTA  
YOĞUNLUKLU UÇAK İKAZ LAMBASI  
MIOL - AB - Ex / MIOL - AC - Ex



AWL - MIOL - Ex

# UÇAK İKAZ LAMBALARI

## MIOL - AB - Ex / MIOL - AC - Ex

### ANAHTAR ÖZELLİKLER

- LED teknolojisi ile üretilmiştir
- 20.000cd gündüz modu, BEYAZ
- 2.000cd gece modu, KIRMIZI
- Uzun ömürlü >10 + yıl ömür
- Düşük enerji tüketimli
- Stabilize ışık çıkışı
- Hafif ve kompakt
- Düşük rüzgar yük faktörü
- Alarm / uzaktan kumanda sistemi
- Kolay kurulum
- RF dalga yaymaz
- Işık çıkışı hizalama cihazı
- Paslanmaz çelik lamba tutturma aparatı
- Lamba Patenti (EU 001929910-0001; Canada 145189; USA D673,474)
- Patlamaya dayanıklı sertifikasyon: INERIS 01ATEX0019x
- ATEX uygulaması: II 2GD Exde IIC T4 Gb

### OPTİK ÖZELLİKLERİ

- -0,5° and +4° de Cd emisyon
- Yatay ışıma 360°
- Dikey ışıma hızı 4°
- PMMA lens

### SEÇENEKLER

- Çift AB: Gündüz beyaz flaş, gece kırmızı flaş
- Çift AC: Gündüz beyaz flaş, gece kırmızı sürekli yanan
- Güç Kaynağı AC veya DC
- GPS (Küresel Konumlama Sistemi) senkronizasyon
- Kızılötesi ışıma

### UYGULAMA ALANLARI

- Egzoz - Baca - Kule Vinç - Parlayıcı Sistemler
- Deniz aşırı Platform
- Kimyasal ve Petrokimyasal Tesis

### ELEKTRİK ÖZELLİKLERİ

- Gündüz modu MIOL-AB / AC (@ 20fpm) için ortalama güç tüketimi: 45W
- Gece modu MIOL-AB (@ 20fpm) için ortalama güç tüketimi: 10W
- Gündüz modu MIOL-AB / AC (@ 40fpm) için ortalama güç tüketimi: 110W
- Gece modu MIOL-AB (@ 40fpm) için ortalama güç tüketimi: 12W
- Gündüz modu MIOL-AB / AC (@ 60fpm) için ortalama güç tüketimi: 160W
- Gece modu MIOL-AB (@ 60fpm) için ortalama güç tüketimi: 16W
- Gece modu MIOL-AC (sabit yanma) için ortalama güç tüketimi: 50W
- Sabit akımlı Led beslenimi
- Yıldırıma karşı korunaklı

### MEKANİK ÖZELLİKLER

- Boyalı RAL 7035 alüminyum gövde lamba
- Borosilikat cam kubbe koruma
- Koruma sınıfı IP65
- Çalışma sıcaklığı: -52°C ile +60°C
- Depolama sıcaklığı aralığı: -45°C ile +55°C
- Lamba birim ağırlığı: 16kg

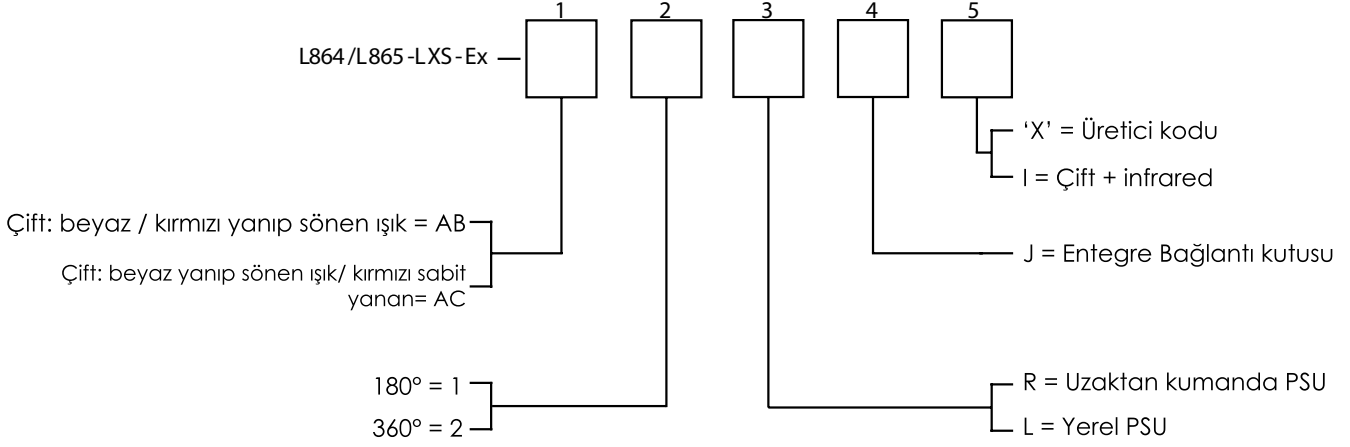
### ULUSLARARASI YÖNETMELİK

- ICAO Havaalanları-Annex 14 Cilt 1, 6. Baskı, Temmuz 2013 Bölüm 6: Orta yoğunluklu, B tipi yanıp sönen uçak ikaz lambası MIOL-AB tipi, AC tipi yanıp sönen/sabit yanan uçak ikaz lambası MIOL-AC tipi
- FAA AC150/5345-43F E.B. #67. Lamba tipi çift L-864/L-865
- DGAC/STAC onay no. 2013A037/2013A038
- CE İşareti
- ATEX

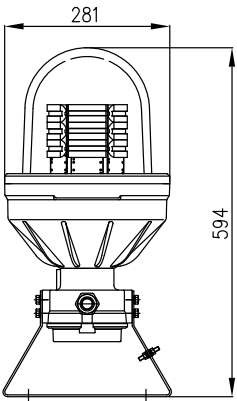
# UÇAK İKAZ LAMBALARI

## MIOL - AB - Ex / MIOL - AC - Ex

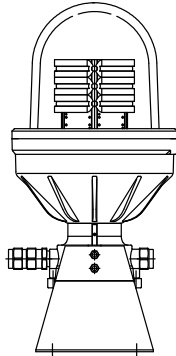
### SİPARİŞ KODU



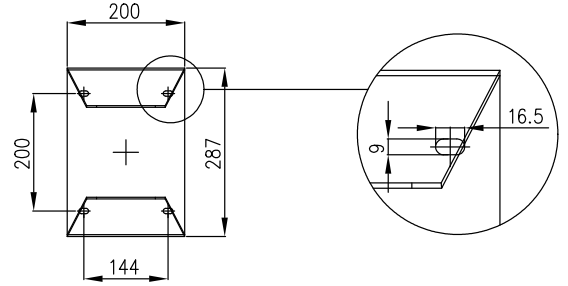
LAMBA ÖNDEN GÖRÜNÜM



LAMBA YANDAN GÖRÜNÜM

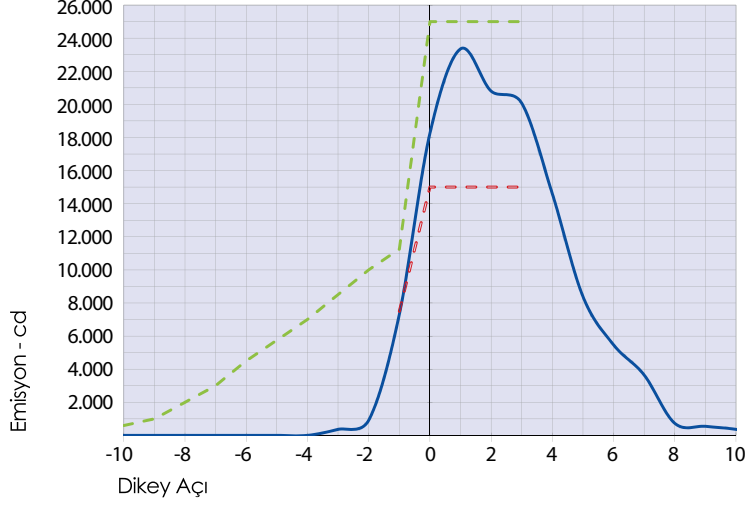


MONTAJ DETAYLARI



# UÇAK İKAZ LAMBALARI

## MIOL - AB - Ex / MIOL - AC - Ex

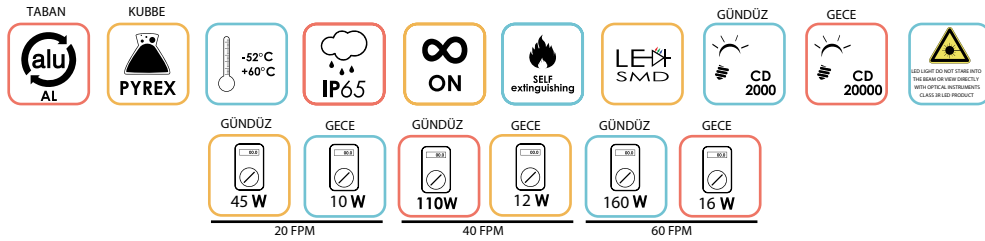


AWL - MIOL - EX

### SERTİFİKALAR



### ÖZELLİKLER



### GENEL UYGULAMA

