

LUXSOLAR HELİKOPTER PİSTİ LAMBASI (HB)



LED İKAZ LAMBALARI

HELİKOPTER PİSTİ LAMBASI (HB)

ANAHTAR ÖZELLİKLER

- LED teknolojisi ile üretilmiştir
- 2.500cd gündüz modu, BEYAZ yanıp sönen
- Uzun ömürlü >10 + yıl ömür
- Düşük enerji tüketimli
- Stabilize ışık çıkışı
- Hafif ve kompakt
- Düşük rüzgar yük faktörü
- Alarm/uzaktan kumanda sistemi
- Kolay kurulum
- RF dalga yaymaz
- Işık çıkışı hizalama cihazı
- Harici dijital anahtar aracılığıyla 3, 10, %100 ayarlanabilir yoğunluk
- Mors Kodu "H"

SEÇENEKLER

- Anti-Kuş Koruma

OPTİK ÖZELLİKLER

- Yatay ışınım 360°
- PMMA lens
- Borosilikat cam kubbe koruma

Yükseklik (E)	
10°	250cd
7°	750cd
4°	1700cd
2° 1/2	2500cd
1° 1/2	2500cd
0°	1700cd

-180° İstikamet +180°

ELEKTRİK ÖZELLİKLERİ

- Ortalama güç tüketimi : 13W
- 230VAC 50/60Hz / 24VDC güç kaynağı

MEKANİK ÖZELLİKLER

- Anodize alüminyum gövdeli ısı emici ile doğal hava soğutma tasarımı
- Boyalı RAL 7035 alüminyum gövde lamba
- Merkezi ısı emici soğutma için alt rüzgar toplayıcı
- Borosilikat cam kubbe koruma
- Silikon conta
- Koruma sınıfı IP66
- Çalışma sıcaklığı: -45°C ile +55°C
- Depolama sıcaklığı aralığı: -45°C ile +55°C
- Lamba birim ağırlık: 3,7kg

UYGULAMA ALANLARI

- Helikopter pisti

ULUSLARARASI YÖNETMELİK

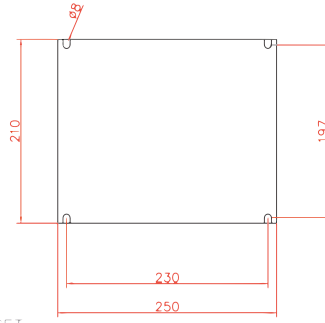
- ICAO, Ek 14, Cilt. 2 - Helikopter pisti, 4. Baskı
- ICAO, Ek 14, Cilt. 1 -Havacılık, Bölüm I " Havacılık zemin ışıkları için renk "
- ENAC: Yönetmelikler "Yapı ve helikopter operasyonu", Cilt 1, Ekim 2011
- CE İşareti
- Ürün kodu: **AL-LXS-SB**

HELİKOPTER PİSTİ LAMBASI (HB)

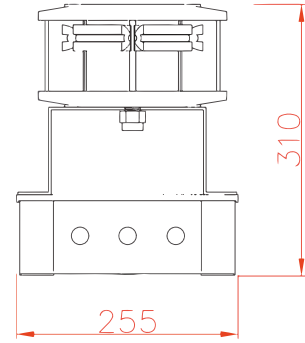
SİPARİŞ KODU

HB-LXS-IP230

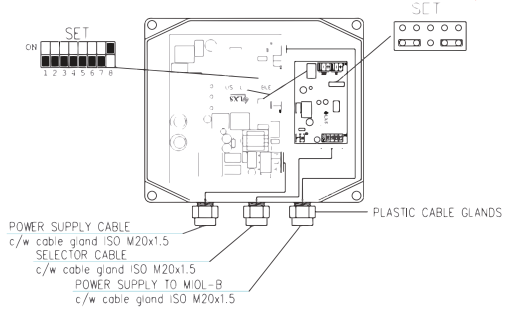
TABAN MONTAJ DETAYLARI



YÜKSEKLİK GÖRÜNÜMÜ

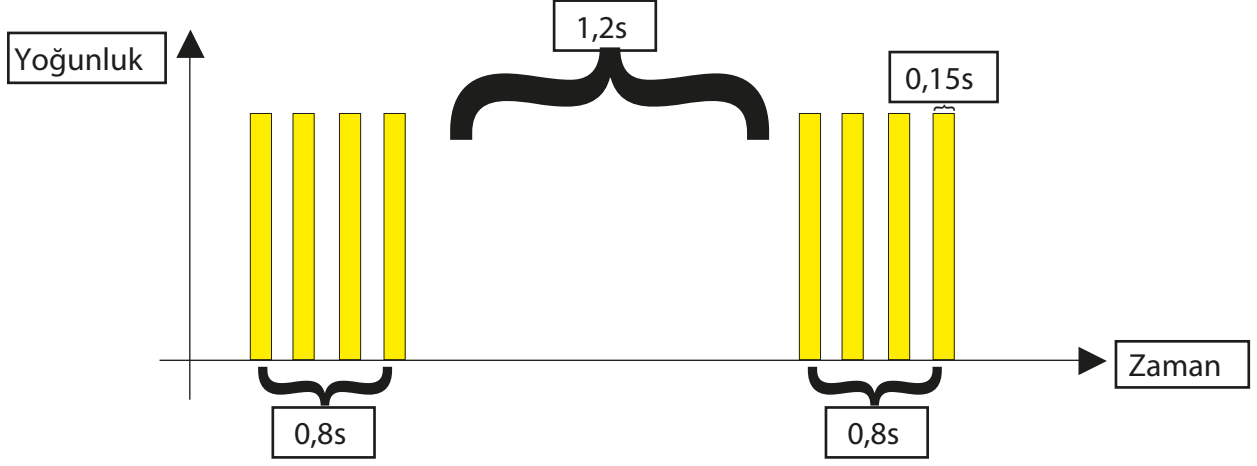


KUTU İÇERİSİ



LED İKAZ LAMBALARI

HELİKOPTER PİSTİ LAMBASI (HB)



HELİKOPTER PİSTİ LAMBASI

SERTİFİKALAR



ÖZELLİKLER



GENEL UYGULAMA

