

# UÇAK İKAZ LAMBALARI

## LUXSOLAR ORTA YOĞUNLUKLU UÇAK İKAZ LAMBASI MIOL - B/ MIOL - C



AWL - MIOL - B/C



# UÇAK İKAZ LAMBALARI

## MIOL - B / MIOL - C

### ANAHTAR ÖZELLİKLER

- Led teknolojisi ile üretilmiştir.
- MIOL-B için yanıp sönen kırmızı, 2.000cd gece modu
- MIOL-C için sürekli yanan KIRMIZI, 2.000cd gece modu,
- Uzun ömürlü >10 + yıl ömür
- Düşük enerji tüketimi
- Stabilize ışık çıkışı
- Hafif ve kompakt
- Düşük rüzgar yük faktörü
- Alarm/Uzaktan Kumandalı
- Kolay kurulum
- RF dalga yaymaz
- Işık çıkışı hizalama cihazı
- Patentli ışıldak (AB 001929910-0001; Kanada 145 189; USA D673, 474)

### OPTİK ÖZELLİKLERİ

- Cd emisyon @ -0,5° ve +4°
- Yatay ışınma 360°
- Dikey ışın yayılımı 4°
- PMMA lens

### SEÇENEKLER

- ikiz sürümü: Aynı sistemde iki ayrı galvanik devre
- Kuş korumalı
- Uçak ikaz lambası tutturma aparatı
- Güç Kaynağı AC veya DC
- GPS (Küresel Konumlama Sistemi) syncro
- Kızılötesi ışınma

### ELEKTRİK ÖZELLİKLERİ

- MIOL-B (@ 20fpm) için ortalama güç tüketimi: 9W
- MIOL-B (@ 40fpm) için ortalama güç tüketimi: 12W
- MIOL-B (@ 60fpm) için ortalama güç tüketimi: 15W
- MIOL-C (sabit yanma) için ortalama güç tüketimi: 54W
- Sabit akımlı Led beslenimi
- Paratoner

### MEKANİK ÖZELLİKLER

- Doğal çekişli hava soğutma için ısı-emici ile Eloksallı alüminyum gövde
- RAL 7035 boyalı alüminyum gövdeli lamba
- Merkezi ısı emici soğutma için alttan rüzgar toplayıcı
- Borosilikat cam kapak koruma
- Silikon conta
- IP66 koruma derecesi
- Çalışma sıcaklığı: -45°C ile +55°C
- Depolama sıcaklığı aralığı: -45°C ile +55°C
- Lamba birim ağırlığı: 3,5kg

### UYGULAMA ALANLARI

- Havaalanı - Yüksek Yerler - Yüksek Yapı - Baca - Kule vinç
- Boru hattı - Köprü - Radyo ve televizyon kulesi
- İletim hattı - Rüzgar türbini - Rüzgar direk ölçümü
- Radar - Anten

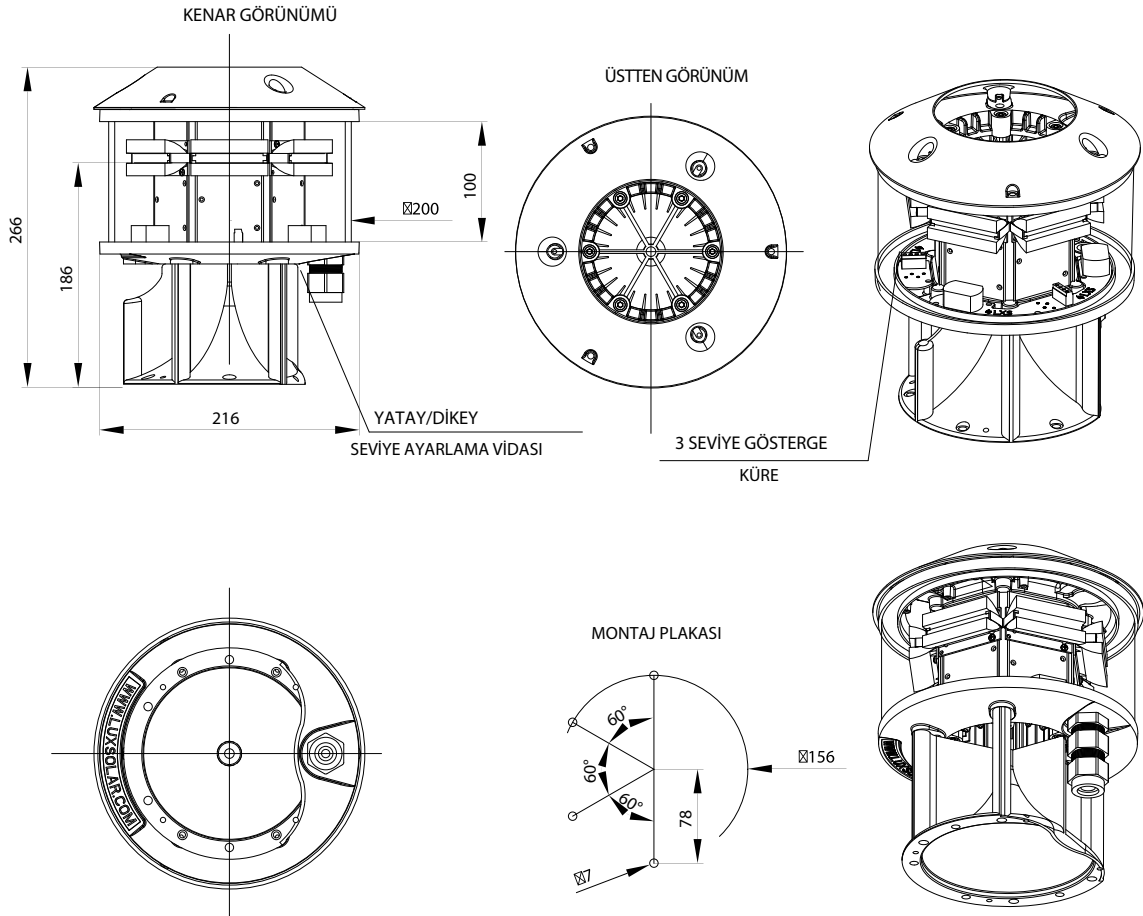
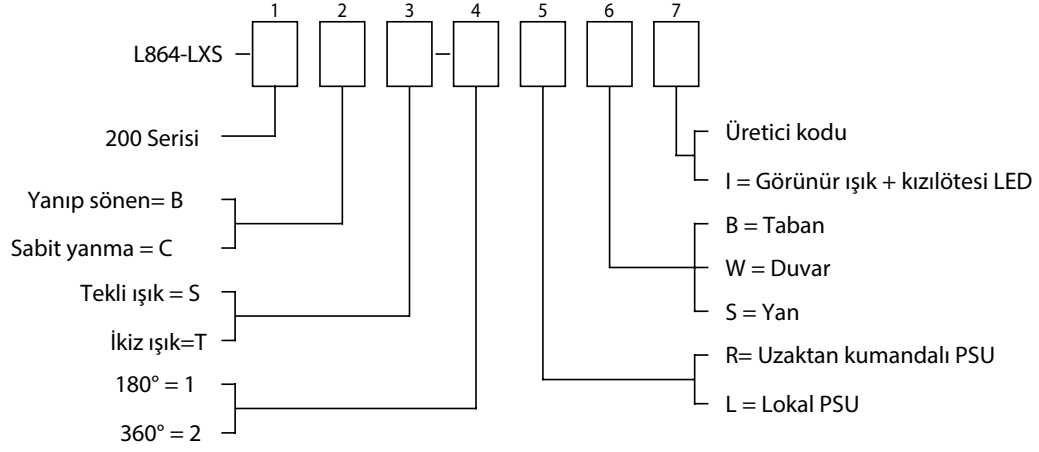
### ULUSLARARASI YÖNETMELİK

- ICAO Havaalanları-Annex 14 Cilt 1, 6. Baskı, Temmuz 2013 Bölüm 6: Orta şiddetli, B tipi uçak ikaz lambası MIOL-B tipi veya C tipi sabit yanan uçak ikaz lambası MIOL-C tipi
- FAA AC150/5345-43F E.B. 67. Lamba tipi L-864 veya İkiz L-864
- DGAC / STAC nr. 2013A037 onaylı
- CE İşareti

# UÇAK İKAZ LAMBALARI

## MIOL - B / MIOL - C

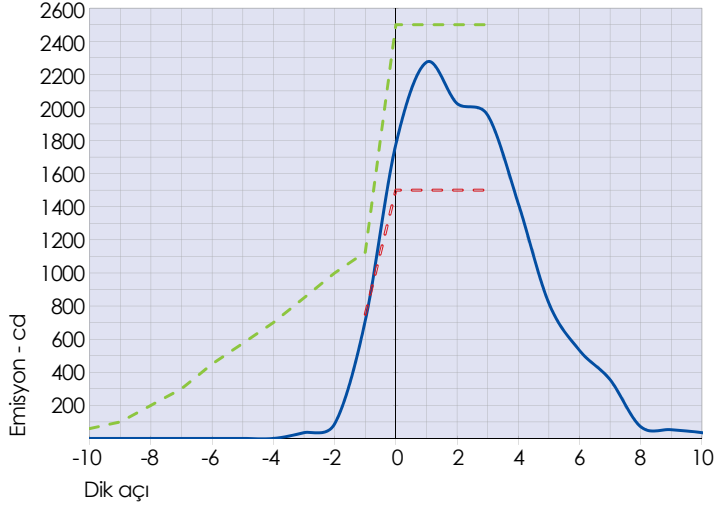
Sipariş Kodu



AWL - MIOL - B/C

# UÇAK İKAZ LAMBALARI

## MIOL - B / MIOL - C



AWL - MIOL - B/C

### SERTİFİKALAR



### ÖZELLİKLER



### TİPİK UYGULAMA

